

## PRODUKTARK

### Påfyllingssett med filter



Påfyllingssett med filter og utvendig gjenger. Påfylling av den kalde siden på varmepumpesystemer.

Kuleventil med innebygget smussfilter med maskevidde på 0,6 mm for avstengning og sirkulasjonsslynger. Kuleventiler med sil for avstengning av påfylling og avtappingsledning.

Materialer som er benyttet:

Ventilhus og rør	Messing; CW617N
Silkurv	Rustfritt stål; AISI 304
Lokkpakning	NBR gummi
Lokk	Messing; CW617N
Kule	Forkrommet messing; CW617N
Kuletetning	PTFE
Spindeltetning	PTFE
Glander	Messing; CW617N
Spindel	Messing; CW617N
Firkantstopp	Messing; CW617N
Isolering	Plast Neopor 30g/l

Maksimum arbeidstrykk: 16 bar  
 Maksimum arbeidstemperatur 100 °C  
 Minimum arbeidstemperatur -20 °C

Påfylling:

Steng kulefilterventilen. Åpne innløp- og utløpsventiler. La vesken sirkulere gjennom en stund for å fjerne så mye luft som mulig. Steng utløp- og innløpsventilen og åpne deretter kulefilterventilen igjen.

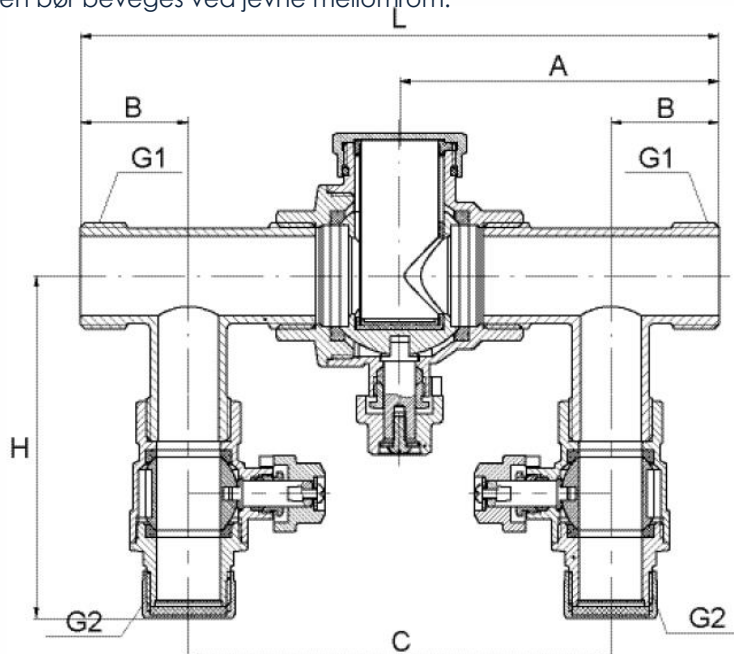
Vedlikehold:

Rengjør silen ved behov. Kuleventilen bør beveges ved jevne mellomrom.

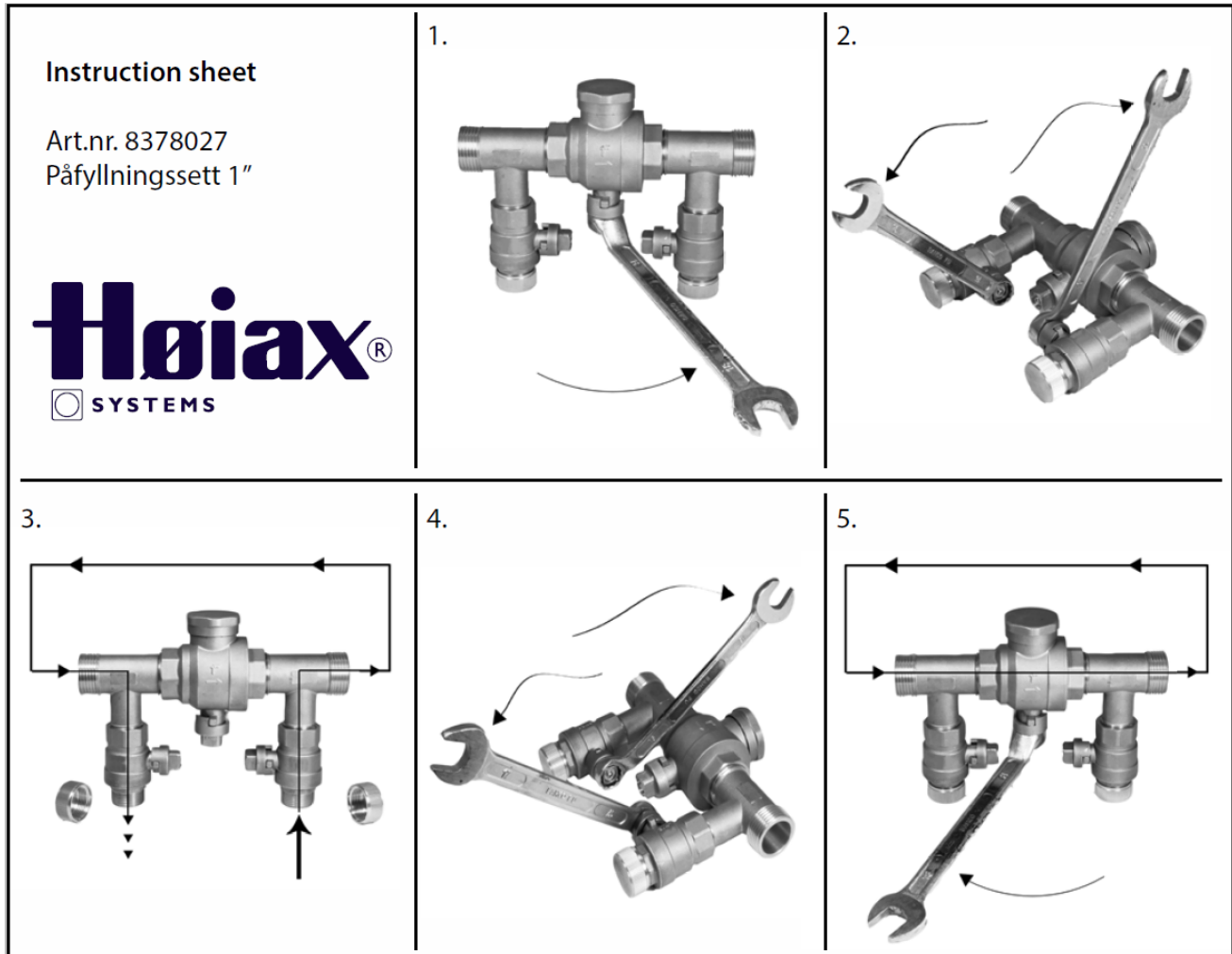
Målskisse:

Dimensjonstabell for skissen:

Mål	8378187	8378057
G1	1"	1 1/4"
G2	3/4"	3/4"
L (mm)	200	251
H (mm)	107	96
A (mm)	100	125,5
B (mm)	34	40
C (mm)	132,6	171



Montasje:



Typen av samme produkt:

Type	Dimensjoner	Høiax art.nr.	NRF-nummer
Påfyllingssett for kollektor	1''	8378027	8378187
Påfyllingssett for kollektor	1 1/4''	334	8378057